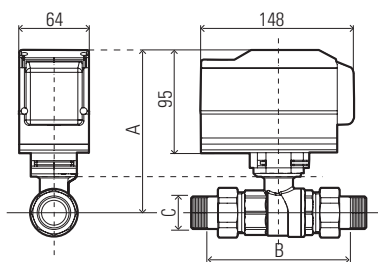


Modulo Plus - Valvole a sfera motorizzate

Modulo Plus

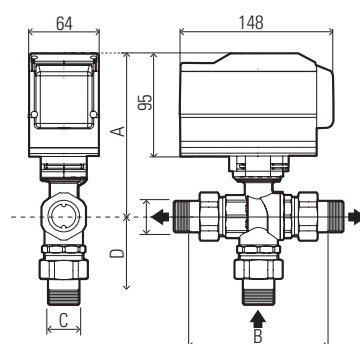
A due vie con bocchettoni filettati



Misura	DN mm	A mm	B mm	C	g
1"1/4	32	152	151	1" 1/4	1920
1"1/2	40	166	168	1" 1/2	2750
2"	50	173	204	2"	4347

Modulo Plus

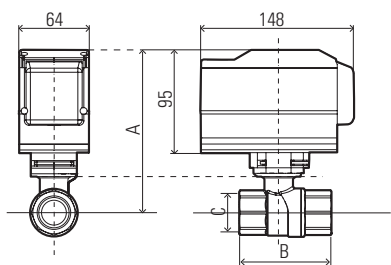
A tre vie con bocchettoni filettati



Misura	DN mm	A mm	B mm	C	D mm	g
1"1/4	32	152	151	1" 1/4	86	2422
1"1/2	40	166	168	1" 1/2	96	3531
2"	50	173	204	2"	117	4601

Modulo Plus

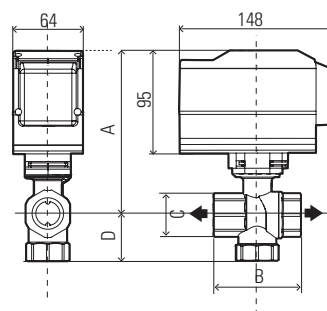
A due vie filetto femmina - femmina



Misura	DN mm	A mm	B mm	C	g
1"1/4	32	152	101	1" 1/4	1491
1"1/2	40	166	112	1" 1/2	2182
2"	50	173	132	2"	3069

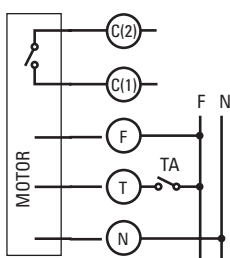
Modulo Plus

A tre vie filetto femmina - femmina



Misura	DN mm	A mm	B mm	C	D mm	g
1"1/4	32	152	101	1" 1/4	59	1679
1"1/2	40	166	112	1" 1/2	65	2653
2"	50	173	132	2"	82	4183

Schema elettrico Modulo Plus





Perdite di carico Modulo Compact - Modulo Plus

